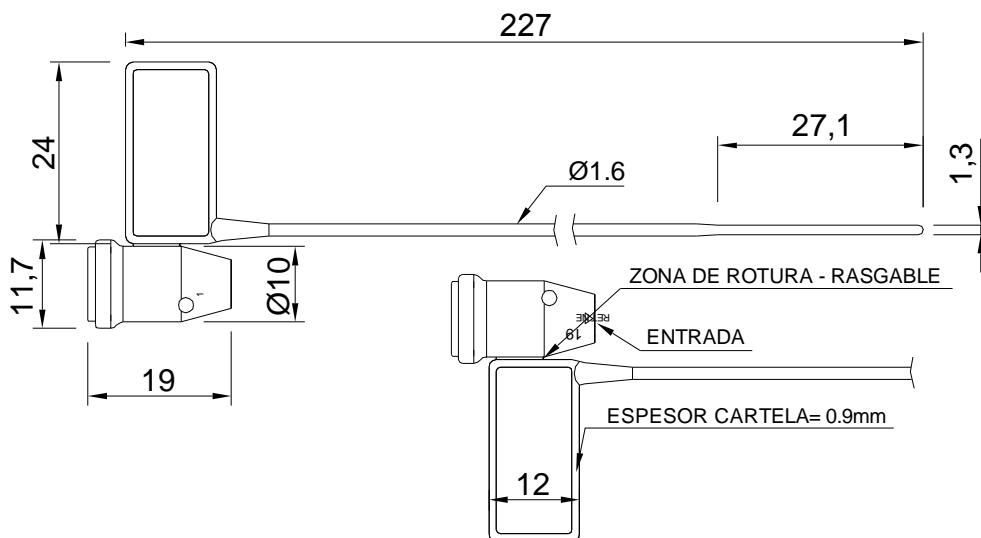


Características técnicas:

- Capaz para orificios desde 1,7 mm.
- Material: Nylon
- Lazo de Ø 1,6 mm con cierre por paso por el centro del mástil bloqueante.
- Resistencia a tracción: 130 N
- La bandera (1 mm espesor) lleva en su anverso los marcados (láser y/o molde): nombre o logo y nº individual.
- Más económico y resistente a ambientes agresivos que las alternativas en metal (extento de la restricción RoHS -Directiva 2002/95/CE- que afecta al tradicional precinto en plomo).
- Colores: azul oscuro, verde claro, verde oscuro, amarillo, negro y blanco
- Embalaje / stock: caja con 100 uds (personalizados: pedido mín. 3000 uds).



Gatell puede no aceptar responsabilidades por posibles errores en catálogos.
Gatell se reserva el derecho a alterar los productos sin previo aviso.